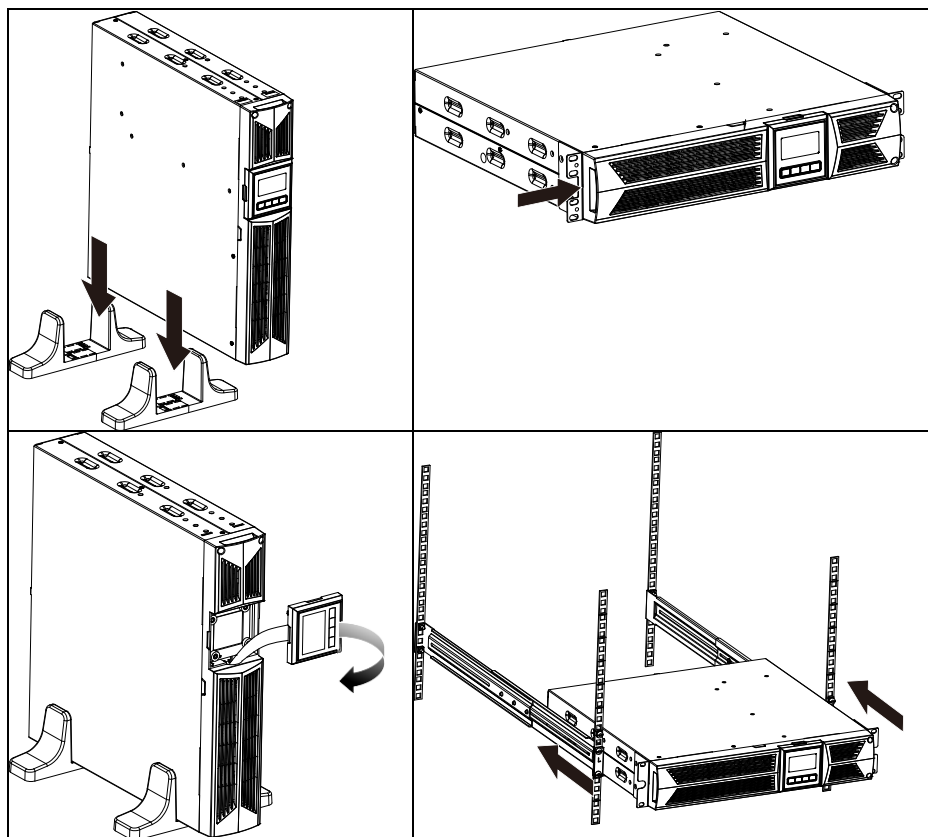


Montagem da série VI/VFI RT HID

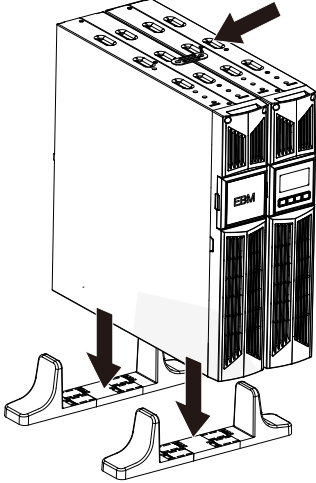
I. Instalação da UPS



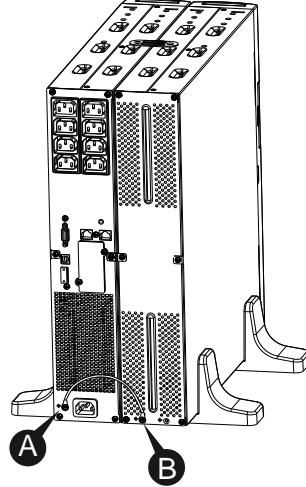
II. Ligar o EBM em forma de Torre:

1. Deslize a UPS e o EBM verticalmente para baixo e coloque dois suportes de UPS com a parte de extensão no final da torre.

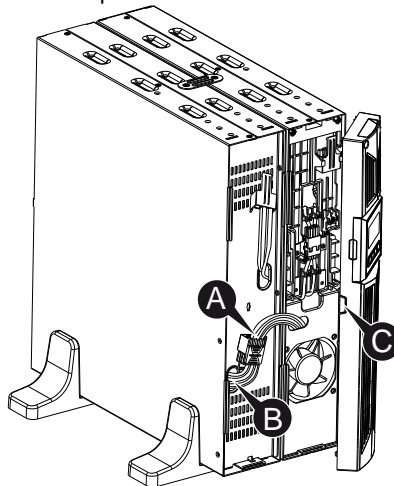
2. Aperte o parafuso na chapa metálica para a estabilização



3. Ligar a linha de terra da UPS (porta A) à EBM (porta B)

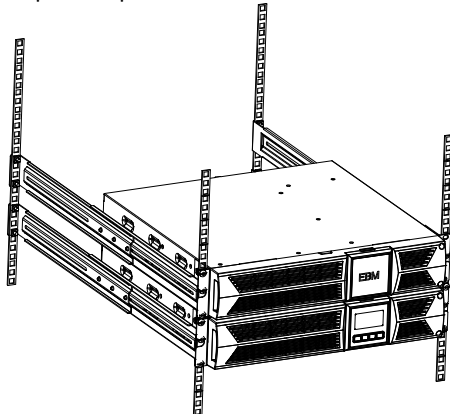


4. Retire o painel frontal e ligue o terminal da bateria (A) do UPS ao terminal EBM (B) mostrado abaixo. Os usuários precisam remover o pequeno portão (C) na lateral do painel frontal para permitir que o fio de saída do EBM passe através do portão e, em seguida, remonte o painel frontal.

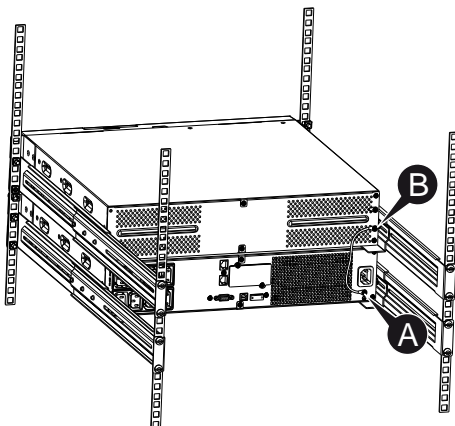


III. Conexão do EBM em forma de rack

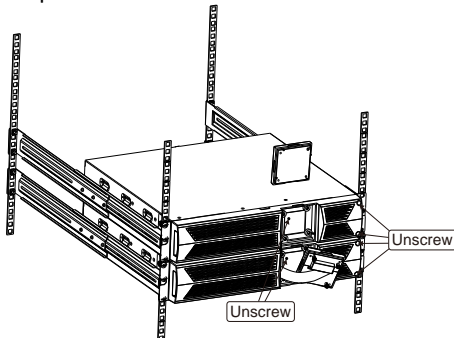
1. Utilizando o mesmo método de montagem do UPS em forma de rack, monte o EBM no rack de montagem na parte superior ou inferior do UPS.



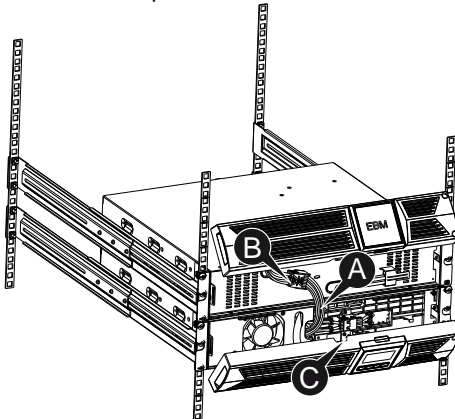
2. Ligue a linha de terra da UPS (porta A) à EBM (porta B)



3. Retire a caixa LCD e desaperte os parafusos internos.



4. Retire o painel frontal e ligue o terminal da bateria (A) do UPS ao terminal EBM (B) mostrado abaixo. Os usuários precisam remover o pequeno portão (C) na lateral do painel frontal para permitir que o fio de saída do EBM passe através do portão e, em seguida, remonte o painel frontal.



5. Depois de instalar o UPS no rack, a carga pode então ser ligada ao UPS. Certifique-se

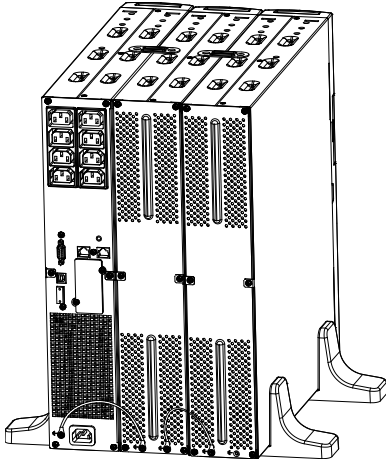
de que o equipamento de carga está desligado antes de ligar todas as cargas à tomada de saída.

IV. Conexão dos EBM's múltiplos

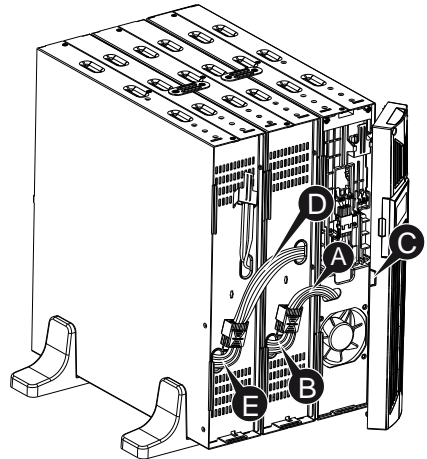
As UPS 1000VA/1500VA/2000VA e 3000VA incluem uma porta de bateria externa que permite aos utilizadores ligarem vários EBM de modo a proporcionar tempo de backup adicional. Siga o procedimento para instalar vários EBM como abaixo.

V. Conexão de vários EBM's na forma de torre

1. Ligue a linha de terra entre a UPS e o primeiro EBM e, em seguida, ligue a linha de terra entre o primeiro EBM e o segundo EBM.

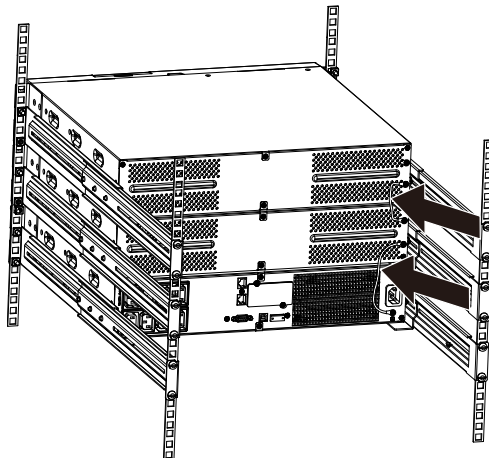


2. Retire o painel frontal e ligue o terminal da bateria (A) do UPS ao terminal EBM (B) mostrado abaixo. Em seguida, conecte o terminal da bateria (D) do primeiro EBM ao terminal da bateria (E) do segundo EBM. Os usuários precisam remover o pequeno portão (C) na lateral do painel frontal para permitir que o fio de saída do EBM passe através do portão e, em seguida, remonte o painel frontal.

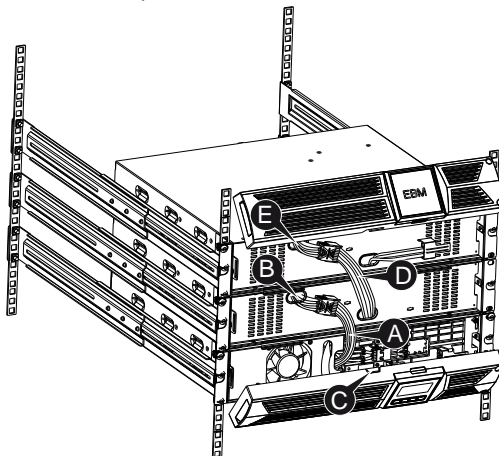


VI. Conexão de vários EBM's em forma de rack

1. Ligue a linha de terra entre a UPS e o primeiro EBM e, em seguida, ligue a linha de terra entre o primeiro EBM e o segundo EBM.



2. Retire o painel frontal e ligue o terminal da bateria (A) do UPS ao terminal EBM (B) mostrado abaixo. Em seguida, conecte o terminal da bateria (D) do primeiro EBM ao terminal da bateria (E) do segundo EBM. Os usuários precisam remover o pequeno portão (C) na lateral do painel frontal para permitir que o fio de saída do EBM passe através do portão e, em seguida, remonte o painel frontal.



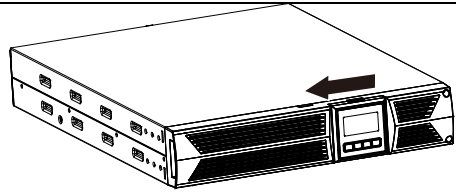
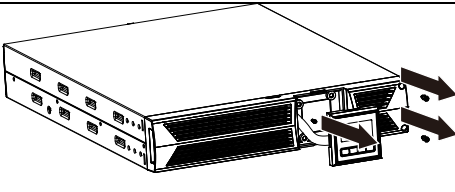
Nota: Três ou mais EBMs podem ser conectados ao UPS da mesma forma como mostrado acima.

VII. Substituição de baterias internas UPS

Siga os passos e gráficos abaixo para substituir as pilhas:

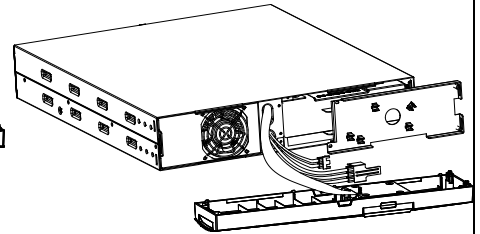
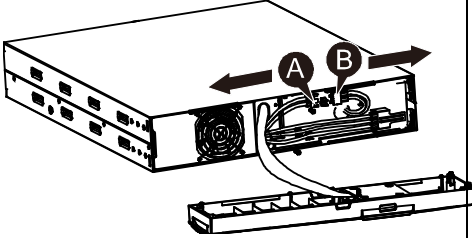
1. Retire a caixa LCD e retire os parafusos.

2. Deslize e puxe o painel frontal para a esquerda e depois retire-o.



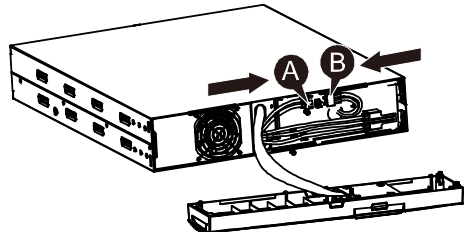
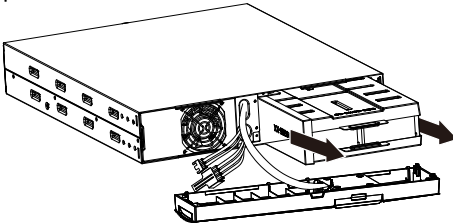
3. Desligue o cabo do UPS e da bateria.

4. Remova o suporte da bateria interna direita.



5. Puxe a bateria para fora para uma área plana.

7. Aparafuse o suporte da bateria e volte a ligar o cabo da bateria A e B



6. Instale a nova bateria na UPS.

8. Reinstale o painel frontal de volta ao UPS.